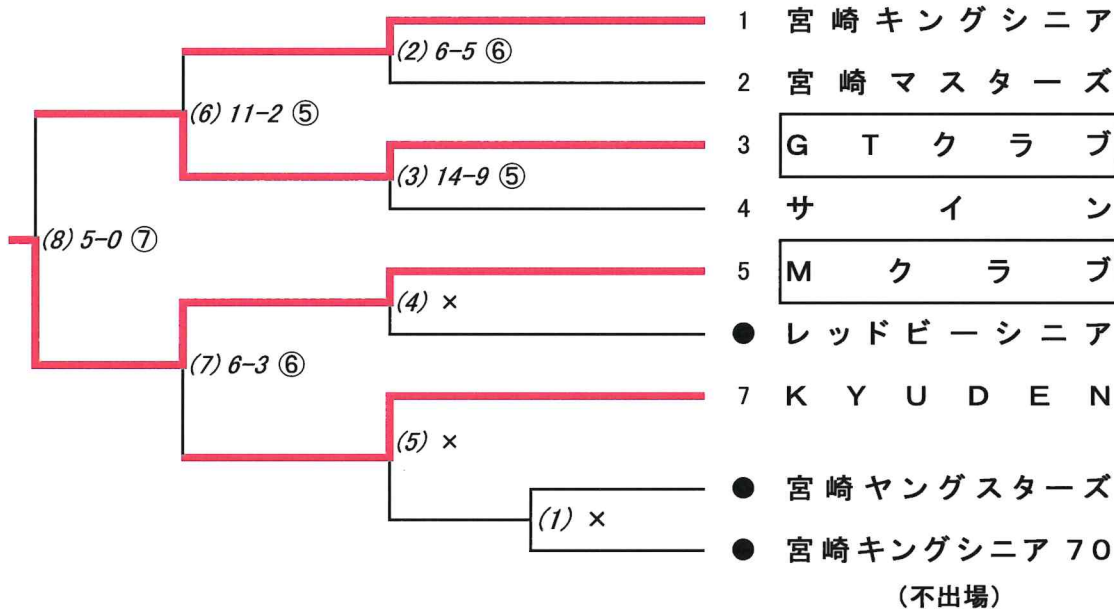
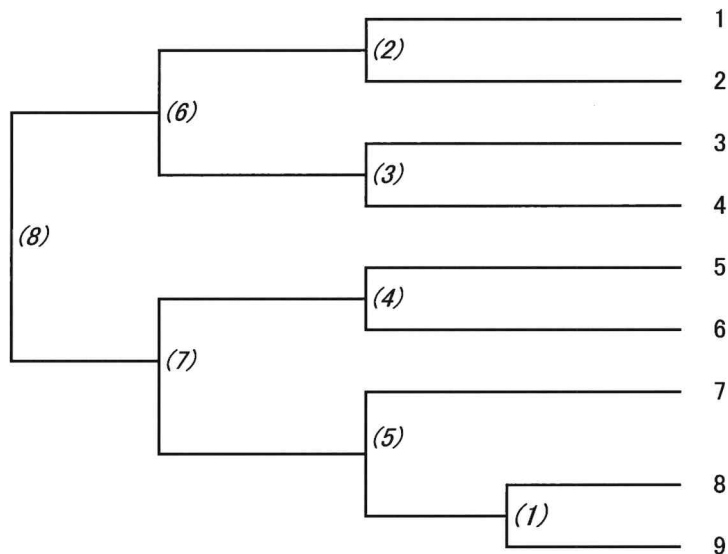


第18回 日本スポーツマスターズ2023 宮崎地区予選



月日	時刻	球場	試合	摘要
5/14 (日) 【済】	9:00	天ヶ城	×	<県大会>
	10:45		(2)	6/17.18(日南)
	12:30		×	監督会議 6/6
	14:15		(3)	<九州大会>
5/21 (日) 【済】	9:00	天ヶ城	高松宮杯 (8)	7/22.23 大分県
	10:45		(6)	<全国大会>
	12:30		(7)	9/15-18 福井県
	14:45		(8)	※試合当日納入 参加料 ¥10,000

第32回 宮崎県成年軟式野球大会 宮崎地区予選



月日	時刻	球場	試合	摘要
				<県大会>
				7/22.23(都城)
				監督会議 7/11
				<九州大会>
				10/ 7. 8 熊本県
				※試合当日納入 参加料 ¥10,000